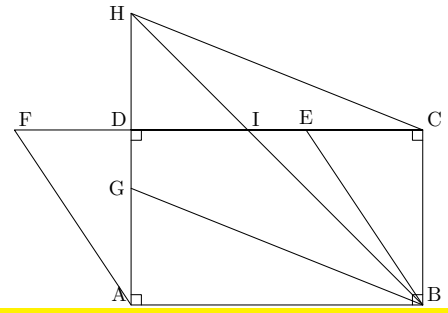


Exercice 1

En t'aidant de la figure ci-contre, donne le nom de deux angles :

- 1) adjacents et complémentaires ;
- 2) adjacents et supplémentaires ;
- 3) opposés par le sommet ;
- 4) alternes-internes ;
- 5) correspondants.



Exercice 2

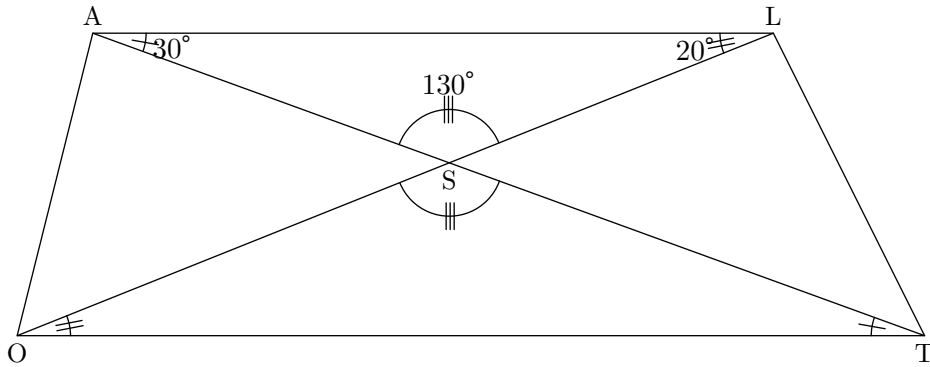
$ALTO$ est un trapèze de bases $[AL]$ et $[OT]$.

S est le point d'intersection des diagonales $[AT]$ et $[OL]$.

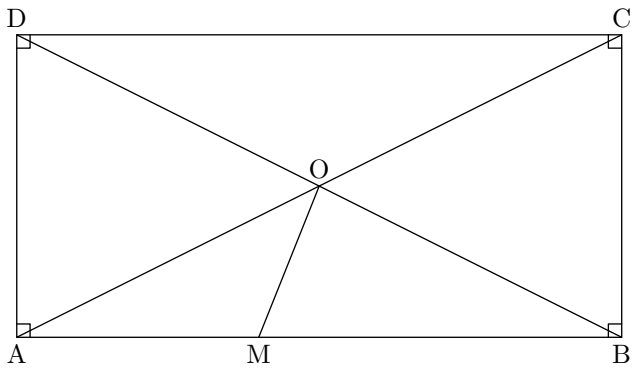
On a également $\widehat{ALO} = 20^\circ$ et $\widehat{LAT} = 30^\circ$.

- 1) Calculer la mesure des trois angles du triangle LAS .
- 2) Calculer la mesure des trois angles du triangle SOT .

NB : un trapèze est un quadrilatère ayant deux côtés parallèles qu'on appelle des bases.

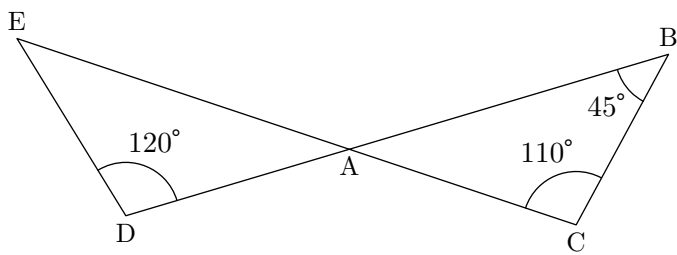


Exercice 3



- 1) Citer deux angles complémentaires.
- 2) Citer deux angles supplémentaires.
- 3) Citer deux angles adjacents.
- 4) Citer deux angles opposés par le sommet.
- 5) Citer deux angles alternes-internes.
- 6) Citer deux angles correspondants.

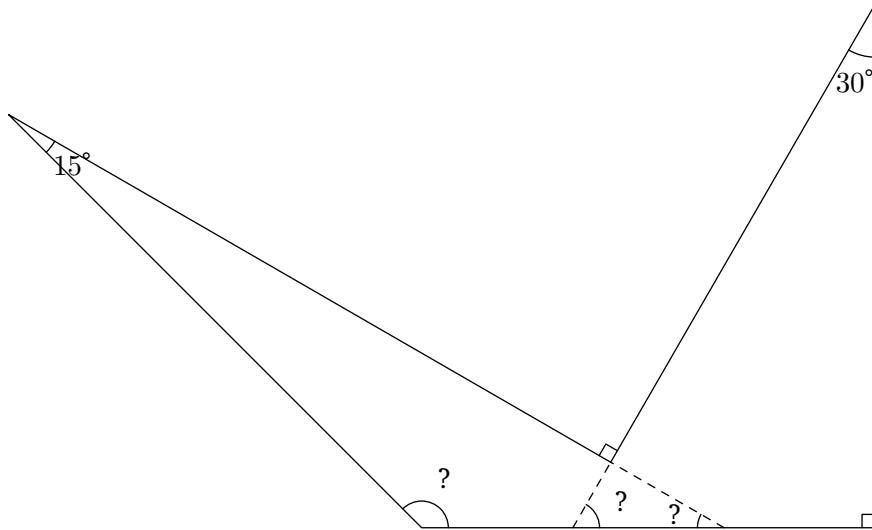
Exercice 4



- 1) A est l'intersection de (BD) et (EC) . Calculer les mesures des angles inconnus des triangles ABC et ADE .
- 2) Faire une figure en vraie grandeur avec $AC = 5\text{ cm}$ et $AE = 6\text{ cm}$.

Exercice 5

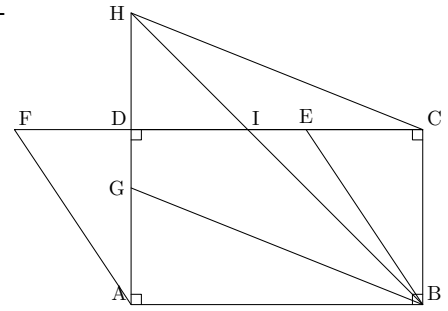
- 1) En utilisant le modèle ci-dessous, fabriquer une telle équerre avec une feuille de carton.
- 2) Déterminer les angles manquants du modèle ci-dessous.
- 3) Tracer des angles de 15° , 30° , 45° , 60° , 90° et 135° .



Exercice 6

En t'aidant de la figure ci-contre, recopier et compléter les phrases suivantes :

- 1) \widehat{IBA} et sont adjacents et complémentaires ;
- 2) \widehat{HID} et adjacents et supplémentaires ;
- 3) \widehat{CIB} et opposés par le sommet ;
- 4) \widehat{IBA} et alternes-internes ;
- 5) \widehat{HID} et correspondants.



Exercice 7

Exercice 8

Exercice 9

Exercice 10

Exercice 11

Exercice 12

Exercice 13

Exercice 14

Exercice 15

Exercice 16

Exercice 17

Exercice 18

Exercice 19

Exercice 20

Exercice 21

Exercice 22

Exercice 23

Exercice 24

Exercice 25

Exercice 26

Exercice 27

Exercice 28

Exercice 29

Exercice 30

Exercice 31

Exercice 32

Exercice 33

Exercice 34

Exercice 35

Exercice 36

Exercice 37

Exercice 38

Exercice 39

Exercice 40

Exercice 41

Exercice 42

Exercice 43

Exercice 44

Exercice 45

Exercice 46

Exercice 47

Exercice 48

Exercice 49

Exercice 50